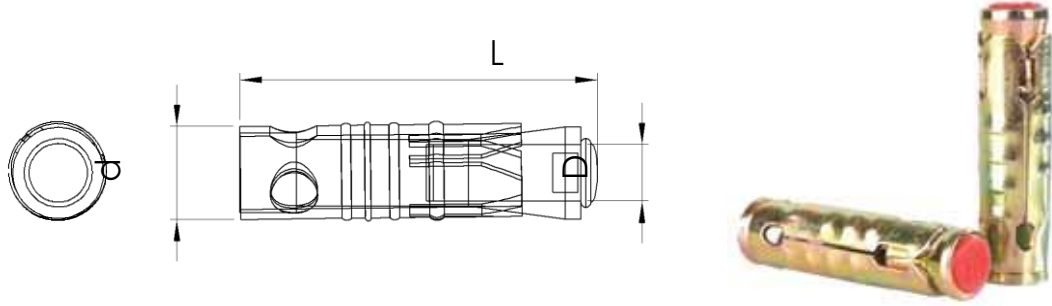


S TIPI DÜBEL
S TYPE ANCHOR S TYP
ANKER



Technical Informations / Teknik Bilgiler

ÖLÇÜ	GÖMLEK MATKAP	ANKRAJ DÜBEL	DELİK	SIKMA TORKU	EMNİYET
	DÜBEL DELİK ÇAPI	BOYU	BOYU		ÇEKME YÜKÜ
SIZE	SLEEVE ANCHOR	ANCHORAGE	HOLE	TIGHTENING	SAFE TENSILE
	HOLE DIAMETER	ANCHOR LENGTH	LENGTH	TORQUE	LOAD
D	d	L		Nm	kN
M 6	10,00	46,00	50,00	22,00	0,75
M 8	12,00	50,00	60,00	60,00	3,50
M 10	15,00	55,00	70,00	78,00	5,00
M 12	18,00	80,00	85,00	115,00	7,50
M 16	24,00	90,00	95,00	150,00	8,50

Yanındaki tırtıllı kısımlarda sayesinde dengeli oturan, dönmeyi engelleyen bir dübel çeşididir. Çekme mukavemeti yüksektir.

'Cıvata' veya 'Rotil' ile birlikte kullanılmaktadır. Ancak, kendi ölçüsüne uygun rot veya cıvata ve somun ve pul tercih edilmelidir.

Serrated parts on the sides not only make the Draw-In Anchor Conic Nut stable, but also prevent it from rotating. This type of anchor has a high capacity of Tensile Load.

Commonly used with Bolts & Threaded Rods. However, the correct size of Bolts, Nuts and Threaded Rods should be preferred.

Provides easy and quick mounting opportunities.

Die geriffelten Stellen an den Seiten verhindern Drehungen und ermöglichen stabilen Halt. Diese Dübel-Art hat eine hohe Zugbelastungskapazität.

Verwendung in Verbindung mit Bolzen oder Kugelgelenken.

Es sollten Bolzen, Kugelgelenke, Muttern und Scheiben in passender Größe und Maßstab eingesetzt werden.

Ermöglicht eine einfache und schnelle Montage.

Values are given in millimeters. / Değerler milimetre olarak verilmiştir.