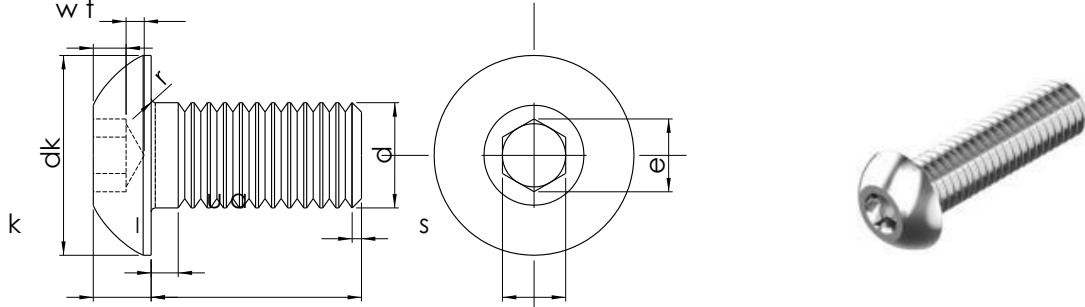


ISO 7380**BOMBE BAŞLI İMBUS CIVATA CL:10.9****BUTTON HEAD SOCKET SCREWS LINSENKOPFSCHRAUBE MIT
INNENSECHSKANT****Technical Informations / Teknik Bilgiler**

Thread size (d)		M 3	M 4	M 5	M 6	M 8	M 10	M 12	M 16
P1		0,50	0,70	0,80	1,00	1,25	1,50	1,75	2,00
a	max.	1,00	1,40	1,60	2,00	2,50	3,00	3,50	4,00
	min.	0,50	0,70	0,80	1,00	1,25	1,50	1,75	2,00
dk	max.	5,70	7,60	9,50	10,50	14,00	17,50	21,00	28,00
	min.	5,40	7,24	9,14	10,07	13,57	17,07	20,48	27,48
e2	max.	2,30	2,87	3,44	4,58	5,72	6,86	9,15	11,43
	min.	1,40	1,95	2,50	3,00	4,10	5,20	6,24	8,44
k	max.	1,65	2,20	2,75	3,30	4,40	5,50	6,60	8,80
	min.	0,10	0,20	0,20	0,25	0,40	0,40	0,60	0,60
r	min.	2,00	2,50	3,00	4,00	5,00	6,00	8,00	10,00
	max.	2,05	2,56	3,07	4,08	5,08	6,10	8,12	10,12
s3	max.	2,02	2,52	3,02	4,02	5,02	6,02	8,03	10,03
	min.	1,04	1,30	1,56	2,08	2,60	3,12	4,16	5,20
t	max.	0,20	0,30	0,38	0,74	1,05	1,45	1,63	2,25
	min.								
W	max.								
	min.								
		M 3	M 4	M 5	M 6	M 8	M 10	M 12	M 16
Nominal Length	min. max.	Weight / Ağırlık gr/p							
10	9,71 10,29	1,00	1,20	2,08					
12	11,65 12,35	1,10	1,40	2,32	3,52	7,10			
(14-15)	13,65 14,35								
16	15,65 16,35	1,20	1,57	2,80	4,20	8,34	14,62		
(18)	17,65 18,35								
20	19,58 20,42	1,40	2,00	3,28	4,88	9,58	16,57	27,86	
(22)	21,58 22,42								
25	24,58 25,42	1,60	2,30	3,87	5,73	11,14	19,01	31,42	
30	29,58 30,42	1,80	2,60	4,47	6,58	12,69	21,45	34,98	
35	34,50 35,50		2,91	5,61	8,02	14,24	23,89	38,54	
40	39,50 40,50		3,23	6,38	9,09	15,80	26,33	42,11	
45	44,50 45,50			7,15	10,17	16,63	27,34	45,67	
50	49,50 50,50			7,92	11,25	18,55	30,35	49,23	
55	54,40 55,60					20,47	33,36	48,57	
60	59,40 60,60					22,38	36,38	52,90	
65	64,40 65,60								
70	69,40 70,60						42,41	61,57	
75	74,40 75,60								
80	79,40 80,60								
85	84,30 85,70								
90	89,30 90,70								
95	94,30 95,70								
100	99,30 100,70								

Values are given in millimeters. / Değerler milimetre olarak verilmiştir.