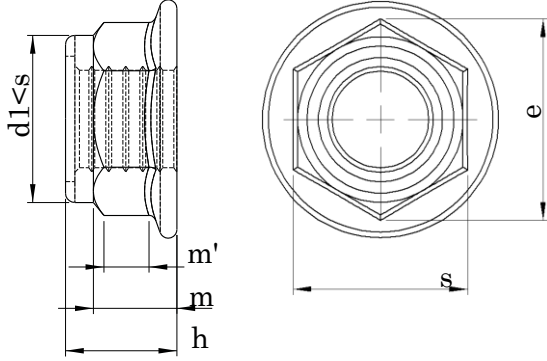


DIN 6926 ISO 7043**FİBERLİ FLANŞLI ALTİKÖŞE SOMUNLAR****PREVALING TORQUE TYPE HEXAGON NUTS WITH FLANGE AND WITH NON-METALLIC INSERT
SECHSKANTMUTTER MIT KLEMMTEIL UND FLANSCH (MIT NICHTMETALLISCHEM EINSATZ)****Technical Informations / Teknik Bilgiler**

Thread size / Anma çapı (d)		M6	M8	M10	M12
Pitch / Diş adımı	p1		M8 X 1,00	M10 X 1,25	M12 X 1,5
	p2			M10 X 1,00	M12 X 1,25
c	min.	1,00	1,25	1,50	1,75
	max.	1,10	1,20	1,50	1,80
d	min.	6,75	8,75	10,80	13,00
	max.	6,00	8,00	10,00	12,00
d _c	min.	14,20	17,90	21,80	26,00
	max.	12,20	15,80	19,60	23,80
Diagonal / Köşegen	e	11,05	14,38	16,64	20,03
	h	9,10	11,10	13,50	16,10
Height / Yükseklik	m	8,74	10,67	13,07	15,67
	m'	5,70	7,60	9,60	11,60
Head width / Anahtar ağızı s	nom.=max.	3,10	4,50	5,50	6,70
	min.	10,00	13,00	15,00	18,00
Weight / Ağırlık	r	9,78	12,73	14,73	17,73
	gr/p	0,36	0,48	0,60	0,72
		4,28	8,72	13,80	24,64

Values are given in millimeters. / Değerler milimetre olarak verilmiştir.