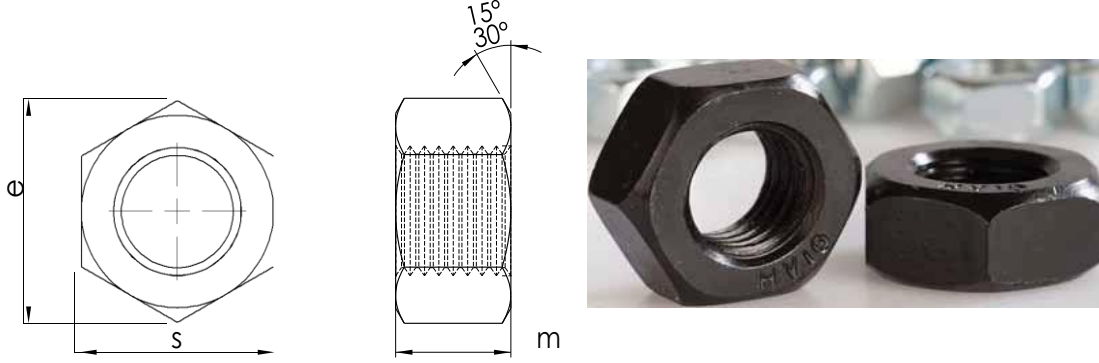


DIN 6915 HV ISO 7414**ÇELİK KONSTRÜKSİYON SOMUNU 10 CL. HIGH/STRENGTH
HEXAGON NUT SECHSKANTMUTTER FÜR
STAHLKONSTRUKTIONEN****Technical Informations / Teknik Bilgiler**

| Thread size / Anma çapı (d) | | M12 | M16 | M20 | M22 | M24 | M27 | M30 | M36 | |
|-----------------------------|------|-------|-------|-------|--------|--------|--------|--------|--------|-------|
| Pitch / Diş adımı | P | 1,75 | 2,00 | 2,50 | 2,50 | 3,00 | 3,00 | 3,50 | 4,00 | |
| Head width / Anahtar ağızı | s | min. | 21,16 | 26,16 | 31,00 | 35,00 | 40,00 | 45,00 | 49,00 | 58,80 |
| | | max. | 22,00 | 27,00 | 32,00 | 36,00 | 41,00 | 46,00 | 50,00 | 60,00 |
| Diagonal / Köşegen | e | 23,91 | 29,56 | 35,03 | 39,55 | 45,20 | 50,85 | 55,37 | 66,44 | |
| Height / Yükseklik | m | min. | 9,64 | 12,30 | 14,90 | 16,90 | 17,70 | 20,70 | 22,70 | 27,70 |
| | | max. | 10,00 | 13,00 | 16,00 | 18,00 | 19,00 | 22,00 | 24,00 | 29,00 |
| Weight / Ağırlık | gr/p | 23,30 | 44,80 | 73,90 | 104,00 | 155,00 | 224,00 | 300,00 | 515,00 | |

Values are given in millimeters. / Değerler milimetre olarak verilmiştir.