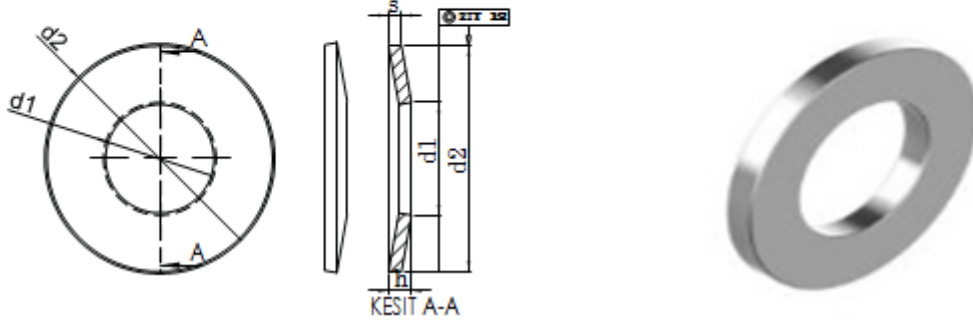


DIN 6796

ÇANAK RONDELA CONICAL SPRING WASHERS SPANNSCHEIBEN



Technical Informations / Teknik Bilgiler

	M2	M2,8	M3	M3,5	M4	M5	M6	M7	M8	M10	M12
d1	2,20	2,70	3,20	3,70	4,30	5,30	6,40	7,40	8,40	10,50	13,00
d2	5	6	7	8	9	11	14	17	18	23	29
s	0,40	0,50	0,60	0,80	1,00	1,20	1,50	1,75	2,00	2,50	3,00
h1	0,60	0,72	0,85	1,06	1,30	1,55	2,00	2,30	2,60	3,20	3,95
h2	0,50	0,61	0,72	0,92	1,12	1,35	1,70	2,00	2,24	2,80	3,43
Diameter /Çap	2	2,5	3	3,5	4	5	6	7	8	10	12
gr/p	0,05	0,09	0,14	0,25	0,38	0,69	1,43	2,53	3,13	6,45	12,40

	M14	M16	M18	M20	M22	M24	M27	M30
d1	15,00	17,00	19,00	21,00	23,00	25,00	28,00	31,00
d2	35	39	42	45	49	56	60	70
s	3,50	4,00	4,50	5,00	5,50	6,00	6,50	7,00
h1	4,65	5,25	5,80	6,40	7,05	7,75	8,35	9,20
h2	4,04	4,58	5,08	5,60	6,15	6,77	7,30	8,00
Diameter /Çap	14	16	18	20	22	24	27	30
gr/p	21,60	30,40	38,90	48,80	63,50	92,90	113,00	170,00

Values are given in millimeters. / Değerler milimetre olarak verilmiştir.