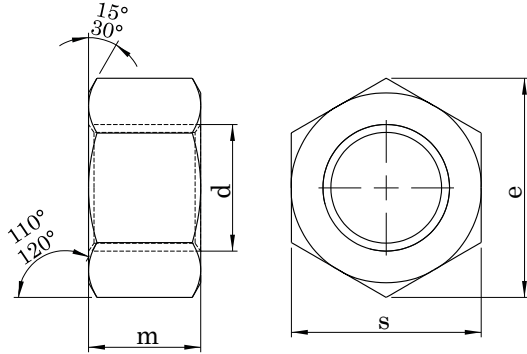


DIN 934 ISO 4032
ALTIKÖŞE SOMUN
HEXAGON NUT
SECHSKANTMUTTERN



Technical Informations / Teknik Bilgiler

| Thread size / Anma çapı (d) | | M 2 | M 2.5 | M3 | M4 | M5 | M6 | M7 |
|-----------------------------|--------|------|-------|------|------|------|-------|-------|
| Pitch / Diş adımı | P | 0,40 | 0,45 | 0,50 | 0,70 | 0,80 | 1,00 | 1,00 |
| Head width / Anahtar ağızı | s min. | 3,82 | 4,82 | 5,32 | 6,78 | 7,78 | 9,78 | 10,73 |
| | s max. | 4,00 | 5,00 | 5,50 | 7,00 | 8,00 | 10,00 | 11,00 |
| Diagonal / Köşegen | e | 4,32 | 5,45 | 6,01 | 7,66 | 8,79 | 11,05 | 12,12 |
| Height /Yükseklik | m min. | 1,35 | 1,75 | 2,15 | 2,90 | 3,70 | 4,70 | 5,20 |
| | m max. | 1,60 | 2,00 | 2,40 | 3,20 | 4,00 | 5,00 | 5,50 |
| Weight / Ağırlık | gr/p. | | | 0,38 | 0,81 | 1,23 | 2,50 | 3,12 |

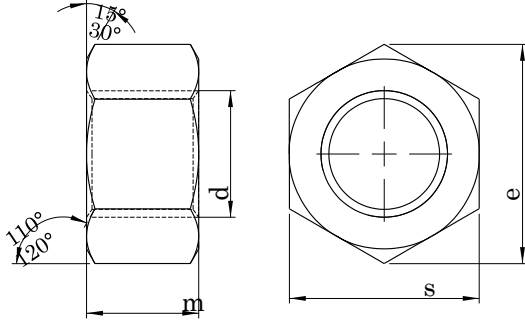
| Thread size / Anma çap (d)ı | | M8 | M10 | M12 | M14 | M16 | M18 | M20 |
|-----------------------------|--------|-------|-------|-------|-------|-------|-------|-------|
| Pitch / Diş adımı | P | 1,25 | 1,50 | 1,75 | 2,00 | 2,00 | 2,50 | 2,50 |
| Head width / Anahtar ağızı | s min. | 12,73 | 16,73 | 18,67 | 21,67 | 23,67 | 26,16 | 29,16 |
| | s max. | 13,00 | 17,00 | 19,00 | 22,00 | 24,00 | 27,00 | 30,00 |
| Diagonal / Köşegen | e | 14,38 | 18,90 | 21,10 | 24,49 | 26,75 | 29,56 | 32,95 |
| Height / Yükseklik | m min. | 6,14 | 7,64 | 9,64 | 10,30 | 12,30 | 14,30 | 14,90 |
| | m max. | 6,50 | 8,00 | 10,00 | 11,00 | 13,00 | 15,00 | 16,00 |
| Weight / Ağırlık | gr/p. | 5,20 | 11,60 | 17,30 | 25,00 | 33,30 | 49,40 | 64,40 |

| Thread size / Anma çapı (d) | | M22 | M24 | M27 | M30 | M33 | M36 | M39 |
|-----------------------------|--------|-------|--------|--------|--------|--------|--------|--------|
| Pitch / Diş adımı | P | 2,50 | 3,00 | 3,00 | 3,50 | 3,50 | 4,00 | 4,00 |
| Head width/ Anahtar ağızı | s min. | 31,00 | 35,00 | 40,00 | 45,00 | 49,00 | 53,80 | 58,80 |
| | s max. | 32,00 | 36,00 | 41,00 | 46,00 | 50,00 | 55,00 | 60,00 |
| Diagonal/Köşegen | e | 35,03 | 39,55 | 45,20 | 50,85 | 55,37 | 60,79 | 66,44 |
| Height/Yükseklik | m min. | 16,90 | 17,70 | 20,70 | 22,70 | 24,70 | 27,40 | 29,40 |
| | m max. | 18,00 | 19,00 | 22,00 | 24,00 | 26,00 | 29,00 | 31,00 |
| Weight/Ağırlık | gr/p. | 79,00 | 110,00 | 165,00 | 223,00 | 288,00 | 393,00 | 502,00 |

Values are given in millimeters. / Değerler milimetre olarak verilmiştir.

DIN 934 ISO 4032

ALTIKÖŞE SOMUN HEXAGON NUT SECHSKANTMUTTERN



Technical Informations / Teknik Bilgiler

| Thread size / Anma çapı (d) | | M42 | M45 | M48 | M52 | M56 | M60 | M64 |
|-----------------------------|-------|--------|--------|--------|----------|----------|----------|----------|
| Pitch / Diş adımı | P | 4,50 | 4,50 | 5,00 | 5,00 | 5,50 | 5,50 | 6,00 |
| Head width / Anahtar ağızı | s | | | | | | | |
| | min. | 63,10 | 68,10 | 73,10 | 78,10 | 82,80 | 87,80 | 92,80 |
| | max. | 65,00 | 70,00 | 75,00 | 80,00 | 85,00 | 90,00 | 95,00 |
| Diagonal / Köşegen | e | 71,30 | 76,95 | 82,60 | 88,25 | 93,56 | 99,21 | 104,86 |
| Height / Yükseklik | m | | | | | | | |
| | min. | 32,40 | 34,40 | 36,40 | 40,40 | 43,40 | 46,40 | 49,10 |
| | max. | 34,00 | 36,00 | 38,00 | 42,00 | 45,00 | 48,00 | 51,00 |
| Weight / Ağırlık | gr/p. | 652,00 | 800,00 | 977,00 | 1.220,00 | 1.420,00 | 1.690,00 | 1.980,00 |

| Thread size / Anma çapı (d) | | M68 | M72 | M76 | M80 |
|-----------------------------|-------|----------|----------|----------|----------|
| Pitch / Diş adımı | P | 6,00 | | | |
| Head width / Anahtar ağızı | s | | | | |
| | min. | 97,80 | 102,80 | 107,80 | 112,80 |
| | max. | 100,00 | 105,00 | 110,00 | 115,00 |
| Diagonal / Köşegen | e | 110,51 | 116,16 | 121,81 | 127,46 |
| Height / Yükseklik | m | | | | |
| | min. | 52,10 | 56,10 | 59,10 | 62,10 |
| | max. | 54,00 | 58,00 | 61,00 | 64,00 |
| Weight / Ağırlık | gr/p. | 2.300,00 | 2.670,00 | 3.040,00 | 3.440,00 |

Values are given in millimeters. / Değerler milimetre olarak verilmiştir.