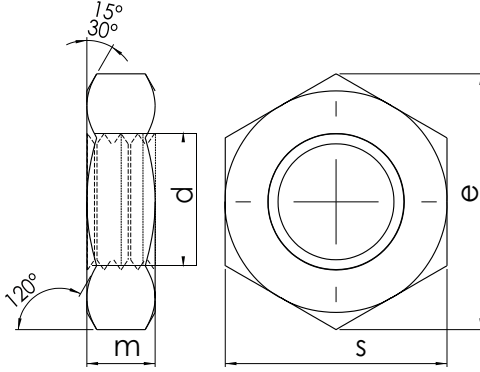


## ASME.B.18.2.2

### ALTİKÖŞE SOMUN HEXAGON

### NUT UNF/UNC

### SECHSKANTMUTTER UNF/UNC



#### Technical Informations / Teknik Bilgiler

Thread size / Anma çapı (d)		1/4	5/16	3/8	7/16	1/2	9/16	5/8	3/4	
Pitch / Diş adımı	P	UNC	20,00	18,00	16,00	14,00	13,00	12,00	11,00	10,00
	UNF	28,00	24,00	24,00	20,00	20,00	18,00	18,00	16,00	
Head width / Anahtar ağızı	s	min.	10,87	12,42	14,00	17,15	18,69	21,87	23,42	27,64
	max.	11,13	12,70	14,27	17,48	19,05	22,23	23,83	28,58	
Diagonal / Köşegen	e	min.	12,40	14,15	15,95	19,51	21,34	24,94	26,70	31,50
	max.	12,83	14,66	16,51	20,17	22,00	25,65	27,51	32,99	
Height / Yükseklik	m	min.	5,38	6,55	8,13	9,27	10,85	12,01	13,59	15,67
	max.	5,74	6,93	8,56	9,78	11,38	12,60	14,20	16,89	
Weight / Ağırlık	gr/p.			5,03	7,28	12,90	16,88	26,50	33,40	53,50

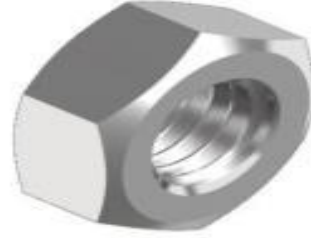
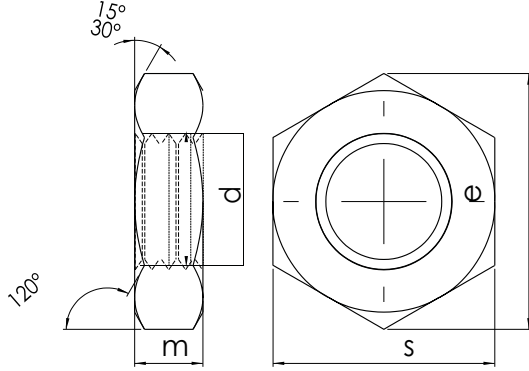
Values are given in millimeters. / Değerler milimetre olarak verilmiştir.

## ASME.B.18.2.2

### ALTİKÖŞE SOMUN

### HEXAGON NUT UNF/UNC

### SECHSKANTMUTTER UNF/UNC



#### Technical Informations / Teknik Bilgiler

Thread size / Anma çapı (d)		7/8	1"	1" 12	1"14	1/2 WHT	1 1/8	1 1/4	1 1/2	
Pitch / Diş adımı	P	UNC	9,00	8,00	12,00	14,00	12,00	7,00	7,00	6,00
	UNF	14,00	12,00	12,00	14,00	12,00	12,00	12,00	12,00	12,00
Head width / Anahtar ağızı	s	min.	32,23	36,83		18,69	41,43	46,02	55,25	
	max.	33,32	38,10		19,05	42,88	47,63	57,15		
Diagonal / Köşegen	e	min.	36,75	41,99		21,33	47,22	52,48	62,99	
	max.	38,51	43,99		21,99	49,5	54,99	65,99		
Height / Yükseklik	m	min.	18,39	21,11		10,84	23,85	26,16	31,63	
	max.	19,71	22,53		11,37	25,37	27,79	33,45		
Weight / Ağırlık	gr/p.	max.	85,14	121,85	121,85	121,85	13,94	142,00	202,00	353,00

Values are given in millimeters. / Değerler milimetre olarak verilmiştir.