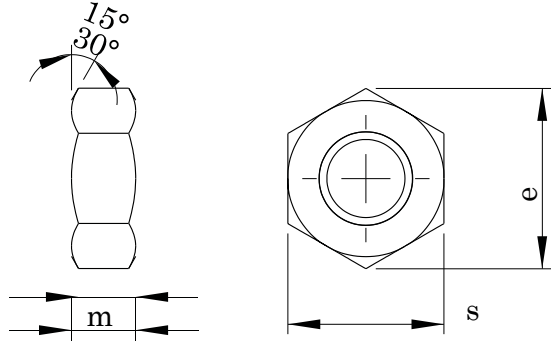


DIN 439-2**ALTİKÖŞE KONTRA SOMUN****HEXAGON THIN NUTS****SECHSKANTMUTTER, NIEDRIGE FORM****Technical Informations / Teknik Bilgiler**

| Thread size / Anma çapı (d) | | M10 | M12 | M16 | M18 |
|------------------------------|---------------------|------------|------------|------------|------------|
| Pitch / Diş adımı (d x p) | P ₁ | M10 X 1,00 | M12 X 1,50 | M16 X 1,50 | M18 X 1,50 |
| | P ₂ | M10 X 1,25 | M12 X 1,25 | | M18 X 2,00 |
| | P ₃ | 1,50 | 1,75 | 2,00 | 2,50 |
| Diagonal / Köşegen | d _a max. | 10,80 | 13,00 | 17,30 | 19,50 |
| | d _a min. | 10,00 | 12,00 | 16,00 | 18,00 |
| Height / Yükseklik | d _w min. | 15,60 | 17,40 | 22,50 | 24,90 |
| | e min. | 18,90 | 21,10 | 26,75 | 29,56 |
| Head width / Anahtar ağızı | m nom.=max. | 5,00 | 6,00 | 8,00 | 9,00 |
| | m min. | 4,70 | 5,70 | 7,42 | 8,42 |
| | m' min. | 3,76 | 4,56 | 5,94 | 6,74 |
| Weight / Ağırlık | s nom.=max. | 17,00 | 19,00 | 24,00 | 27,00 |
| | s min. | 16,73 | 18,67 | 23,67 | 26,16 |
| | ar/b | 7,20 | 10,40 | 20,50 | 29,60 |

Values are given in millimeters. / Değerler milimetre olarak verilmiştir.