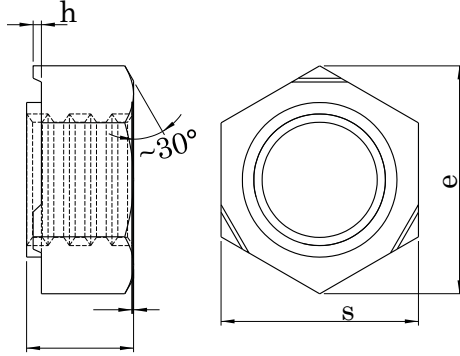


**DIN 929****ALTI KÖŞE KAYNAK SOMUNU HEXAGON  
WELD NUT  
SECHSKANT-SCHWEISSMUTTERN****Technical Informations / Teknik Bilgiler**

Thread size / Anma çapı (d)			M4	M5	M6	M7	M8	M10		
Pitch / Diş adımı	P		0,70	0,80	1,00	1,00	1,25	1,00	1,50	1,25
Weld nail / Kaynak tırnağı	h	min.	0,60	0,60	0,68	0,68	0,75	0,95		
		max.	1,00	1,00	1,12	1,12	1,25	1,55		
Head width / Anahtar ağız	s		9,00	10,00	11,00	12,00	14,00	17,00		
Diagonal / Köşegen	e	min.	9,83	10,95	12,02	13,40	15,38	18,74		
Height / Yükseklik		max.	3,50	4,00	5,00	5,50	6,50	8,00		
Weight / Ağırlık	gr/p		1,13	1,73	2,50	3,24	5,27	9,58		

Thread size / Anma çapı (d)			M12	M14	M16			
Pitch / Diş adımı	P		1,75	1,25	2,00	1,50	2,00	1,5
Weld nail / Kaynak tırnağı	h	min.	0,95	1,10	1,10			
		max.	1,55	1,90	1,90			
Head width / Anahtar ağız	s		19,00	22,00	24,00			
Diagonal / Köşegen	e	min.	20,91	24,27	26,51			
Height / Yükseklik		max.	10,00	11,00	13,00			
Weight / Ağırlık	gr/p		13,70	21,30	28,50			

Values are given in milimeters. / Değerler milimetre olarak verilmiştir.