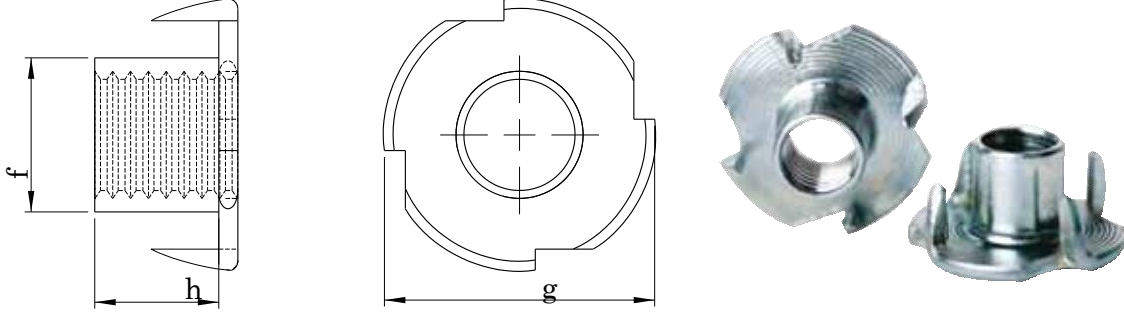


**DIN 1624 EN 10230-1**

**AĞAÇ SOMUNU TEE NUTS  
HOLZMUTTERN**



**Technical Informations / Teknik Bilgiler**

| Thread size / Anma çapı (d) | M3 | M4    | M5    | M6    | M8    | M10   | 5/16  |       |       |       |
|-----------------------------|----|-------|-------|-------|-------|-------|-------|-------|-------|-------|
| Width / Genişlik            | g  | 13,00 | 15,00 | 17,00 | 19,00 | 22,00 | 25,50 | 22,00 |       |       |
| Outside dia / Dış çap       | f  | 4,40  | 5,60  | 6,50  | 7,70  | 10,00 | 12,00 | 10,00 |       |       |
| Height / Yükseklik          | h  | 5,00  | 6,00  | 8,00  | 10,00 | 12,00 | 15,00 | 13,00 | 11,00 | 15,00 |

Values are given in millimeters. / Değerler milimetre olarak verilmiştir.